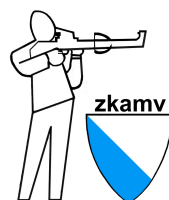
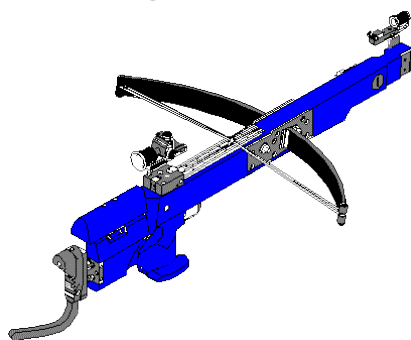
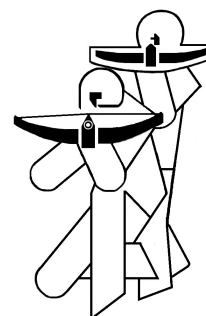


# Swiss-Trophy 2024



## Einladung und Aufgebot

- Ort:** Seen Gotzenwil 20 Laufscheiben
- Datum:** Samstag, 27. April 2024, 08:30 – 11:45 Uhr  
Wenn Bedarf 2. Ablösung ab 12.00 Uhr
- Programm:** 30 Schuss stehend  
30 Schuss kniend  
2 Schuss pro Karton
- Doppel:** CHF 18.00
- Auszeichnung:** laut Reglement Swiss-Trophy
- Teilnahmeberechtigung:** alle die stehend und kniend Schiessen
- Anmeldung an:** Ernst Moor



Hüeblistrasse 28  
8165 Oberweningen  
Tel.: 079/ 631' 91' 15  
E-Mail: [ernst.moor@gmail.com](mailto:ernst.moor@gmail.com)

**Anmeldefrist Samstag 20. April 2024  
Oder Doodle EASV**

Der zkamv, und Seen Gotzenwil freuen sich auf eine rege Teilnahme.